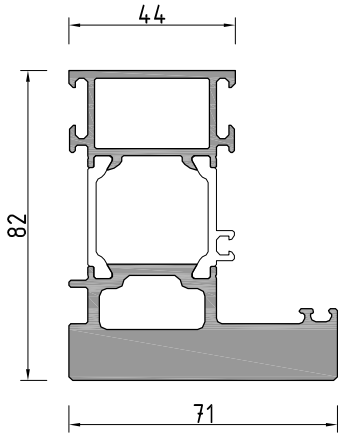
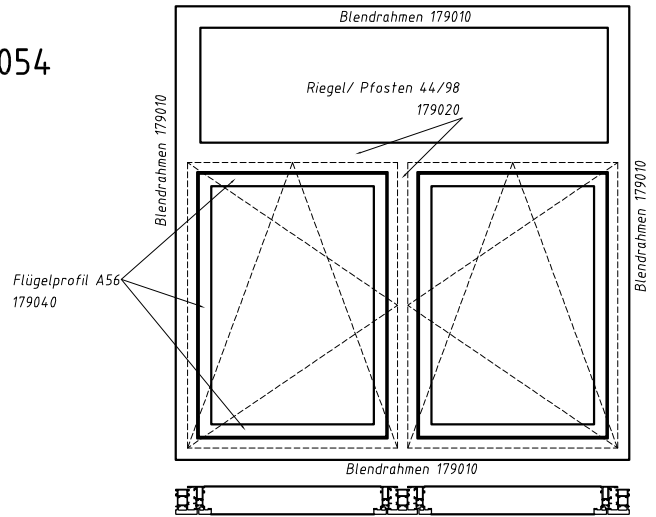
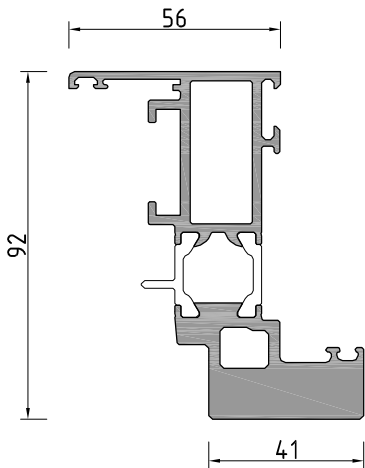


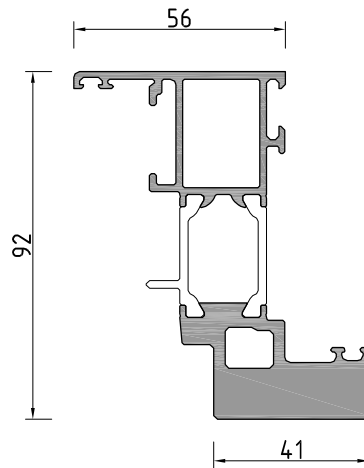
Aluminiumelement System Schüco Royal S 70
 Durchschußhemmend laut Prüfzeugnis DSM 95054
 Beschußbauamt Ulm FB4-NS DIN EN 1522



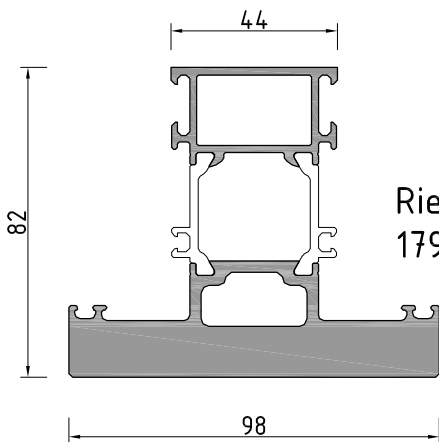
Blendrahmen 44/71
 179010



Flügelprofil A56
 179040 mit
 Kurbelbeschlag



Flügelprofil A56
 179030 ohne
 Kurbelbeschlag



Riegel/Pfosten 44/98
 179020

TECHNOLOG Systems GmbH Sandweg 69 - 71 D-Elz 65604 Tel.: 06431/5059-0 Fax: 06431/5059-33	Aluminiumprofile Bauteil:	Urheberrechte nach DIN 34	Datum: 10.03.05 ist Zeichnungs-Nr.
	M3 Fenster System Schüco Royal S 70 Durchschußhemmend	Maßstab: 1:2	K-M3-F1