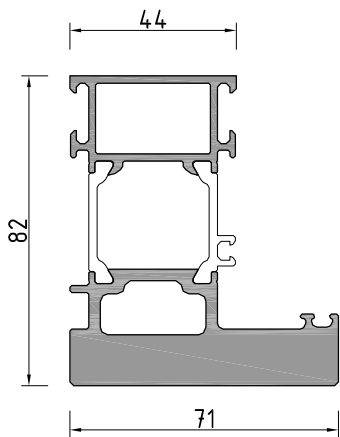
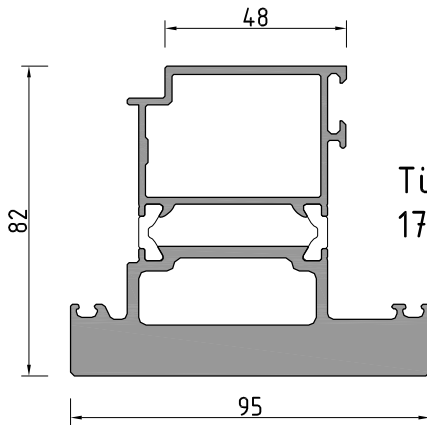
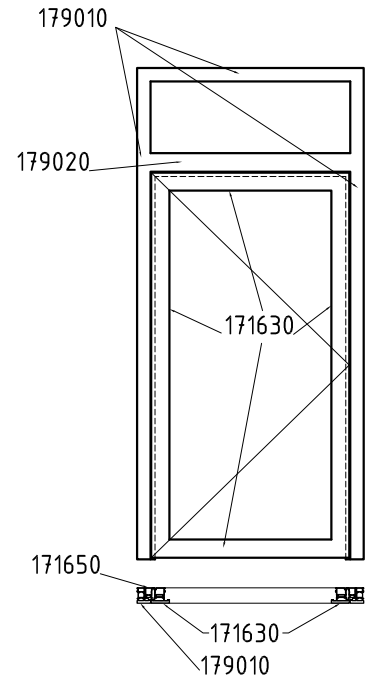


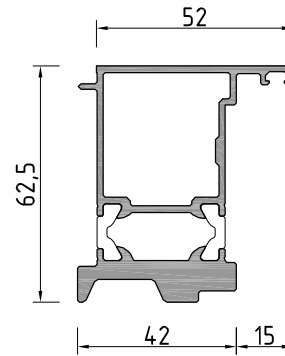
Aluminiumelement System Schüco Royal S 70  
 Durchschußhemmend laut Prüfzeugnis DSM 95054  
 Beschußbauamt Ulm FB4-NS DIN EN 1522



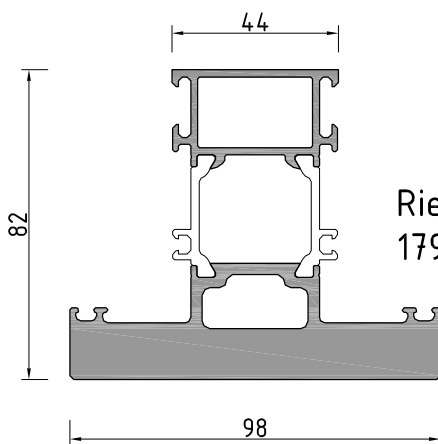
Blendrahmen 44/71  
 179010



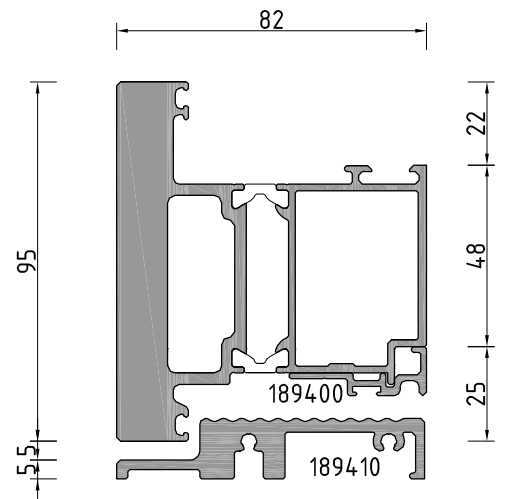
Türflügel 48  
 171630



Wechselprofil 52  
 171650



Riegel/Pfosten 44/98  
 179020



Türflügel 48  
 171630 als Bodenfußpunkt  
 +189410 Türschwelle und  
 18400 Halteprofil 13

<b>TECHNOLOG</b> Systems GmbH Sandweg 69 - 71 D-Elz 65604 Tel.: 06431/5059-0 Fax: 06431/5059-33	Aluminiumprofile		Datum: 10.03.05 is
	Bauteil: M3 Tür nach Außen öffnend System Schüco Royal S 70 Durchschußhemmend	Urheberrechte nach DIN 34	Zeichnungs-Nr. K-M3-T1
		Maßstab: 1:2	