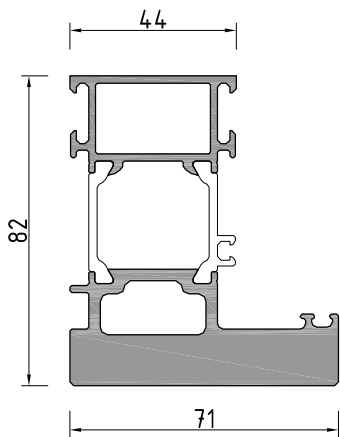
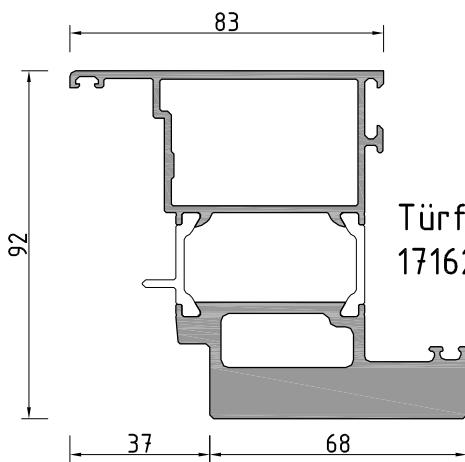


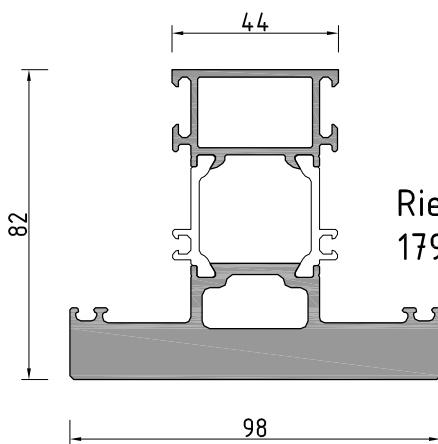
Aluminiumelement System Schüco Royal S 70
 Durchschußhemmend laut Prüfzeugnis DSM 95054
 Beschußbauamt Ulm FB4-NS DIN EN 1522



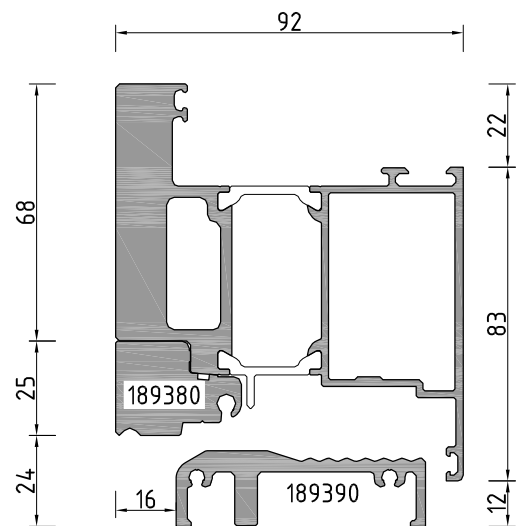
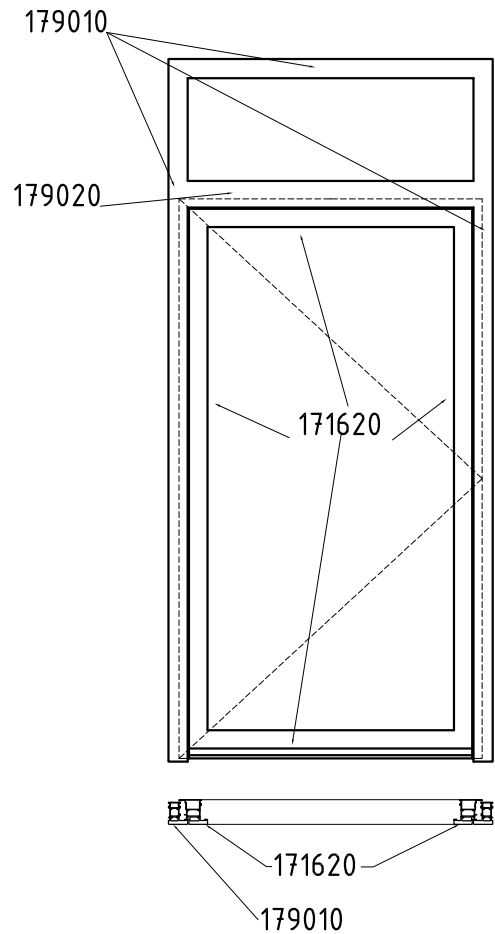
Blendrahmen 44/71
 179010



Türflügel A83
 171620



Riegel/Pfosten 44/98
 179020



Türflügel A83
 171620 als Bodenfußpunkt
 +189380 Halteprofil und
 189390 Türschwelle

TECHNOLOG Systems GmbH Sandweg 69 - 71 D-Elz 65604 Tel.: 06431/5059-0 Fax: 06431/5059-33	Aluminiumprofile		Datum: 10.03.05 is
	Bauteil: M3 Tür nach Innen öffnend System Schüco Royal S 70 Durchschußhemmend	Urheberrechte nach DIN 34	Zeichnungs-Nr. K-M3-T2
		Maßstab: 1:2	