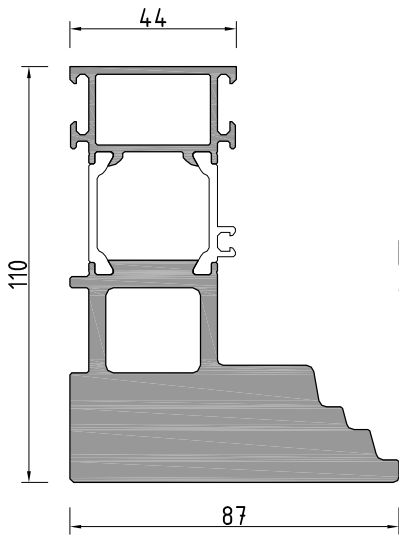
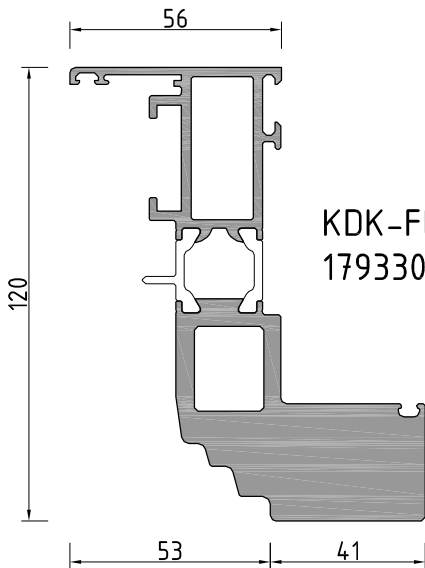


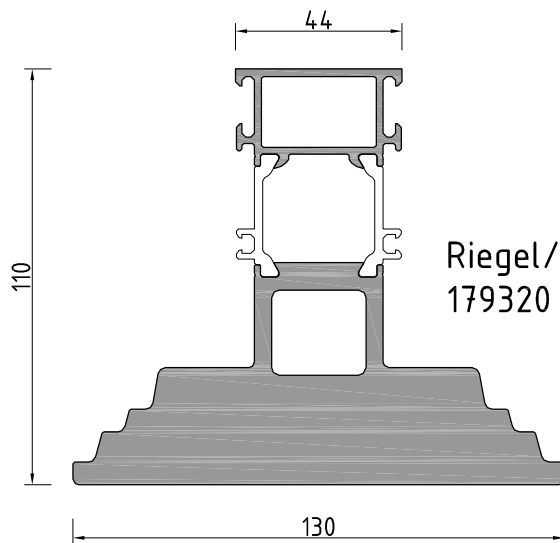
Aluminiumelement System Schüco Royal S 70DH
 Durchschußhemmend laut Prüfzeugnis DSM 01109
 Beschußbauamt Ulm FB6-NS DIN EN 1522



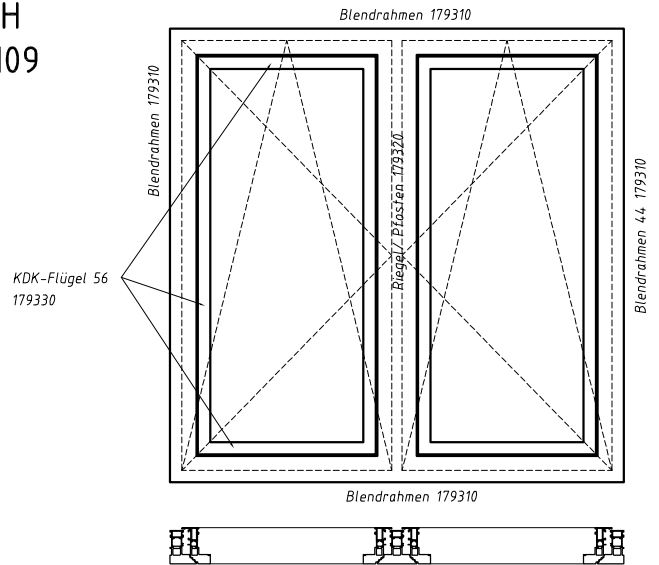
Blendrahmen 44
179310



KDK-Flügel 56
179330



Riegel/Pfosten 130
179320



TECHNOLOG Systems GmbH Sandweg 69 - 71 D-Elz 65604 Tel.: 06431/5059-0 Fax: 06431/5059-33	Aluminiumprofile		Datum: 10.03.05 is
	Bauteil: M4 Fenster mit Kurbelbeschlag System Schüco Royal S 70DH Durchschußhemmend	Urheberrechte nach DIN 34	Zeichnungs-Nr. K-M4-F1
		Maßstab: 1:2	