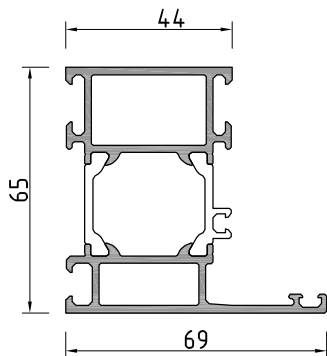
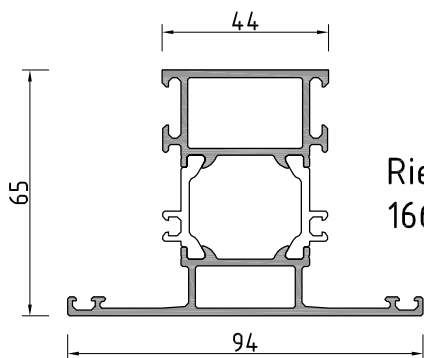


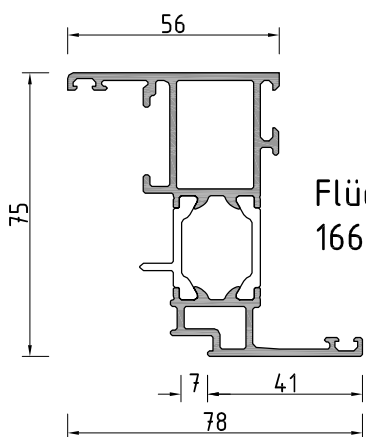
Aluminiumelement System  
 Schüco Royal S 65  
 Einbruchbruchhemmend nach DIN V ENV 1627  
 laut Prüfzeugnis 21224297 in Anlehnung WK 3



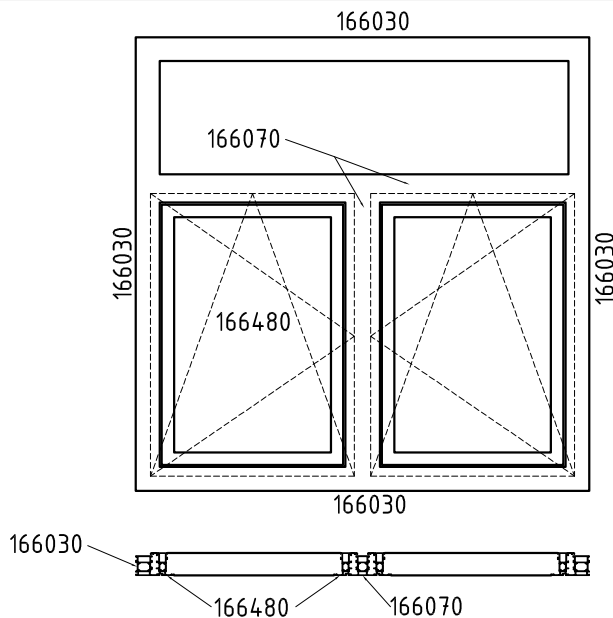
Blendrahmen 44  
 166030



Riegel/ Pfosten  
 166070



Flügelprofil  
 166480



<b>TECHNOLOG</b> Systems GmbH Sandweg 69 - 71 D-Elz 65604 Tel.: 06431/5059-0 Fax: 06431/5059-33	Aluminiumprofile	Urheberrechte nach DIN 34	Datum: 10.03.05 is Zeichnungs-Nr.
	Bauteil: Fenster System Schüco Royal S 65 Einbruchhemmend	Maßstab: 1:2	K-WK3-F1