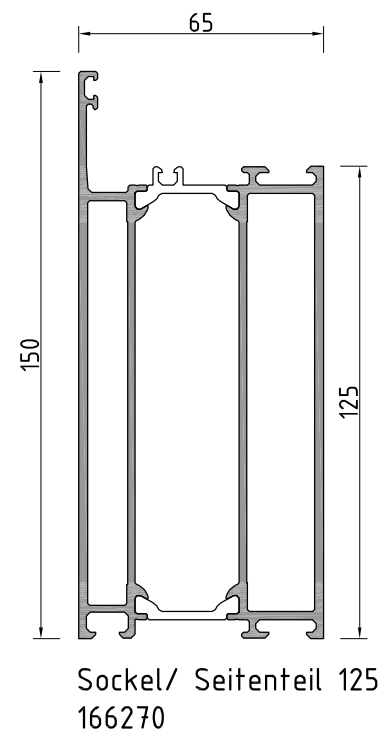
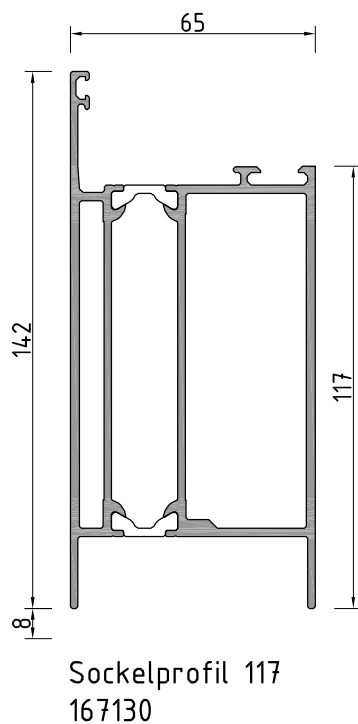
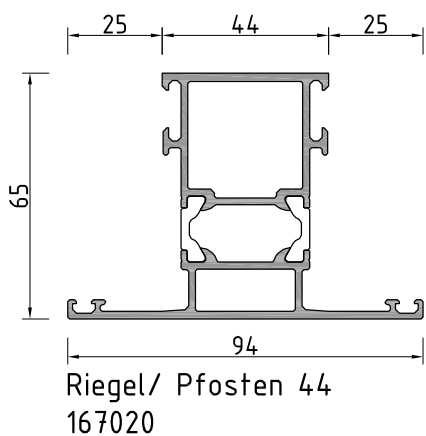
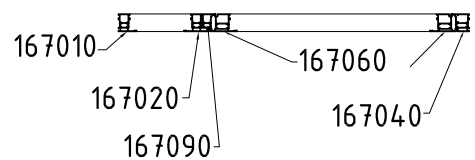
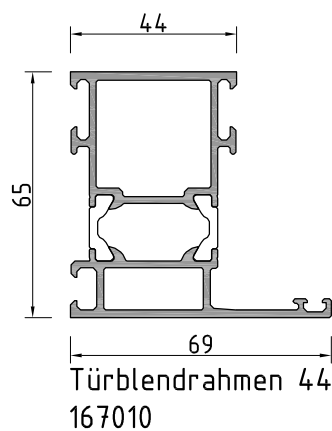
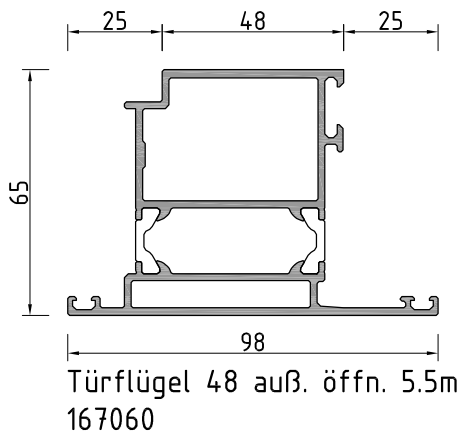
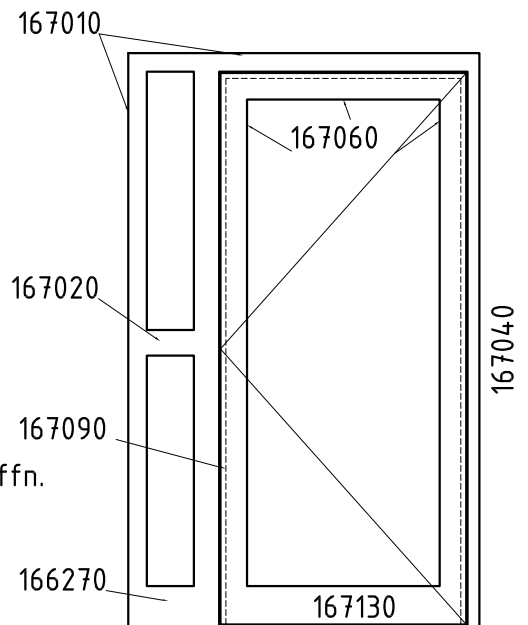
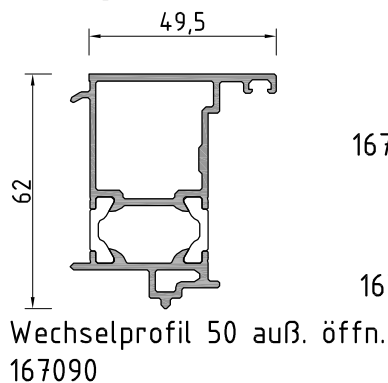
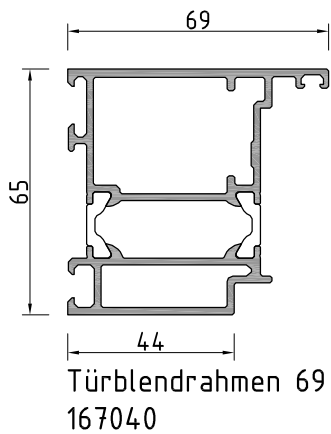


Aluminiumelement System Schüco Royal S 65
 Einbruchbruchhemmend nach DIN V ENV 1627
 laut Prüfzeugnis 21224297 in Anlehnung WK 3



TECHNOLOG
 Systems GmbH
 Sandweg 69 - 71 D-Elz 65604
 Tel.: 06431/5059-0 Fax: 06431/5059-33

Aluminiumprofile
 Bauteil: Tür nach Außen öffnend
 System Schüco Royal S 65
 Einbruchhemmend

Urheberrechte
 nach DIN 34
 Maßstab:
 1:2

Datum: 10.03.05 is
 Zeichnungs-Nr.
 K-WK3-T1