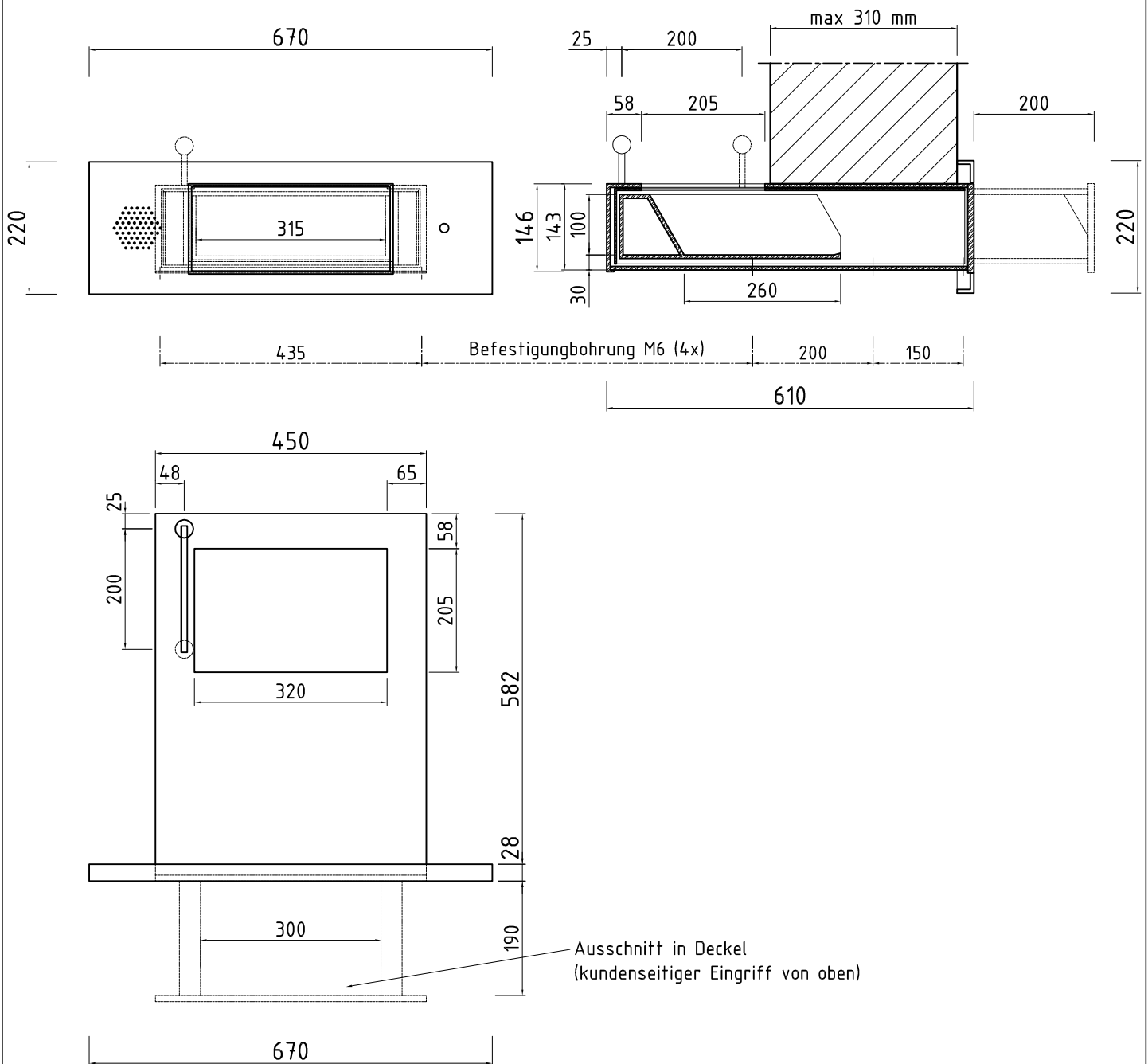


- Ausführung als Fußgängerschalter (ohne Prüfzeugnis)
- starre Blende
- kurzer Ausfahrweg
- Ausschnitt im Deckel
- Frontblende mit integrierter Gegensprechanlage



Fassadenöffnung min. 452x148 mm

<b>TECHNOLOG</b> Systems GmbH Sandweg 69 - 71 D-65604 Elz Tel.: 06431/5059-0 Fax: 06431/5059-33	Schiebemellden		Datum: 24.03.06 is
	Bauteil: Fassaden-Schiebemelde Modell ASS 2 K Beschußklasse FB4 (M3)		Zeichnungs-Nr.  ASS 2 K
		Urheberrechte nach DIN 34	
		Maßstab: 1:10	