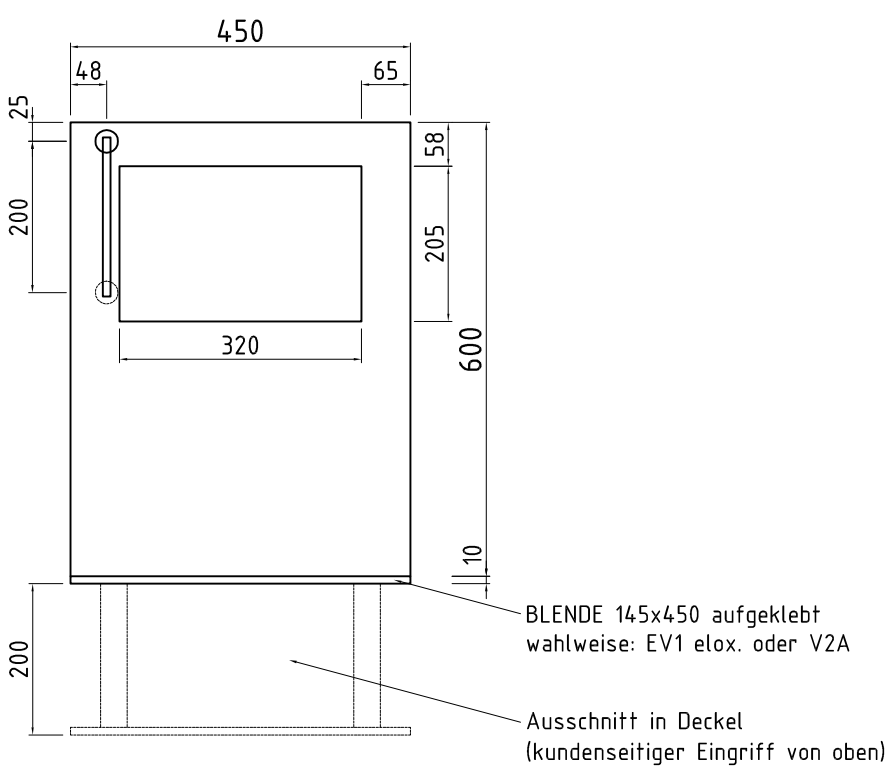
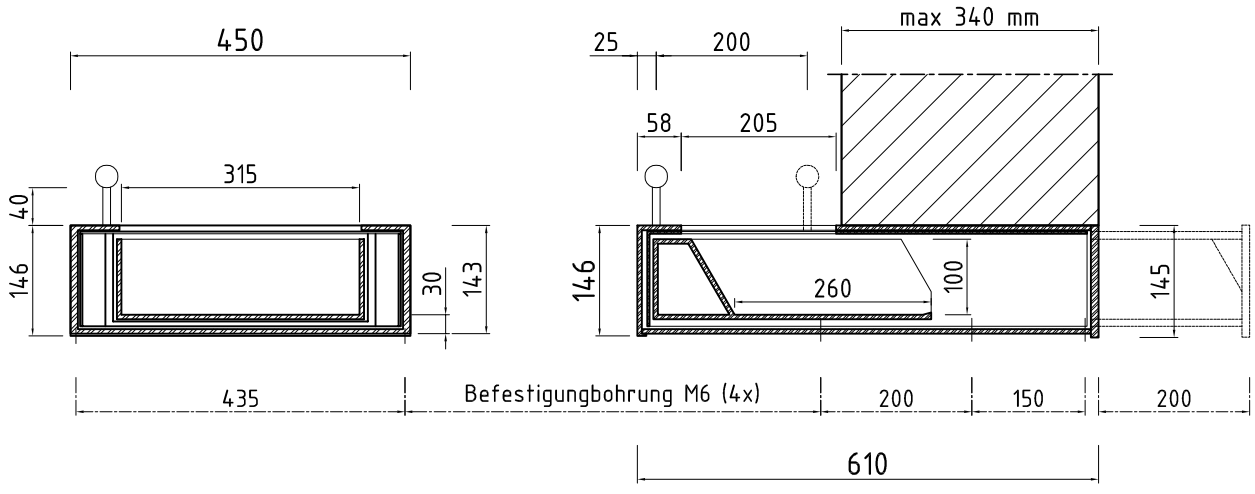


- Ausführung als Fußgängerschalter (ohne Prüfzeugnis)
- starre Blende
- kurzer Ausfahrweg
- Ausschnitt im Deckel



Fassadenöffnung min. 452x148 mm

TECHNOLOG Systems GmbH Sandweg 69 - 71 D-65604 Elz Tel.: 06431/5059-0 Fax: 06431/5059-33	Schiebemeluden		Datum: 24.03.06 is
	Bauteil: Fassaden-Schiebemelude Modell ASS 2 Beschußklasse FB4 (M3)		Zeichnungs-Nr. ASS 2
		Urheberrechte nach DIN 34 Maßstab: 1:10	