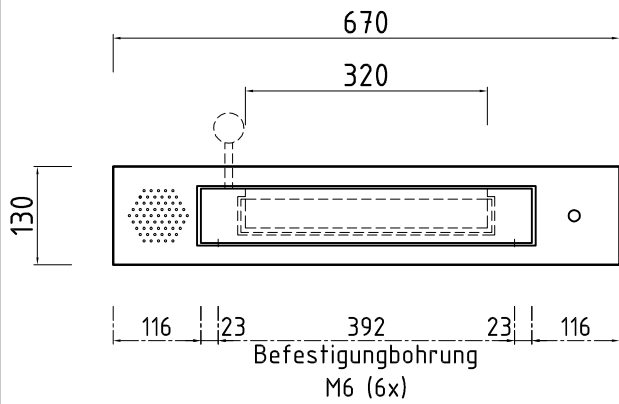
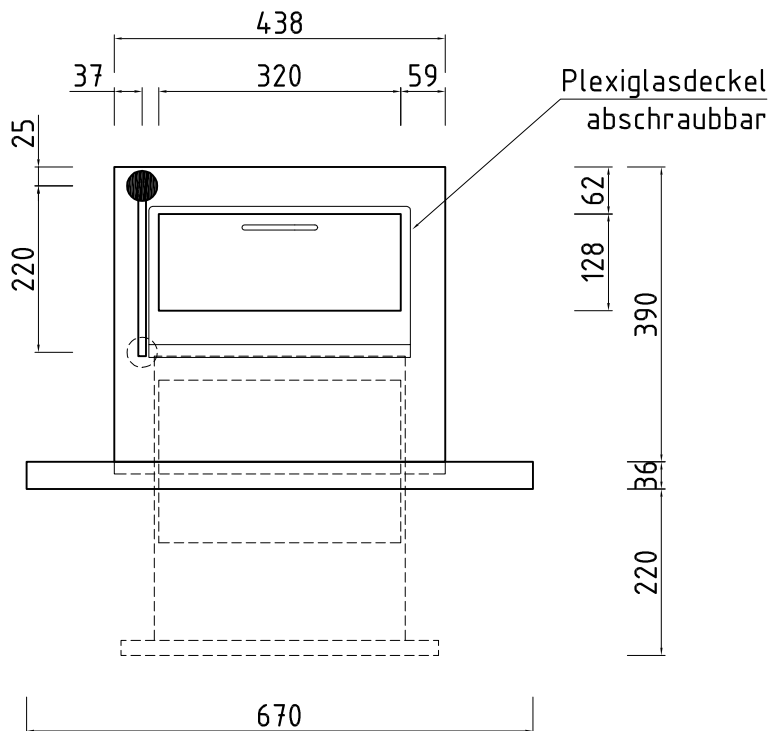
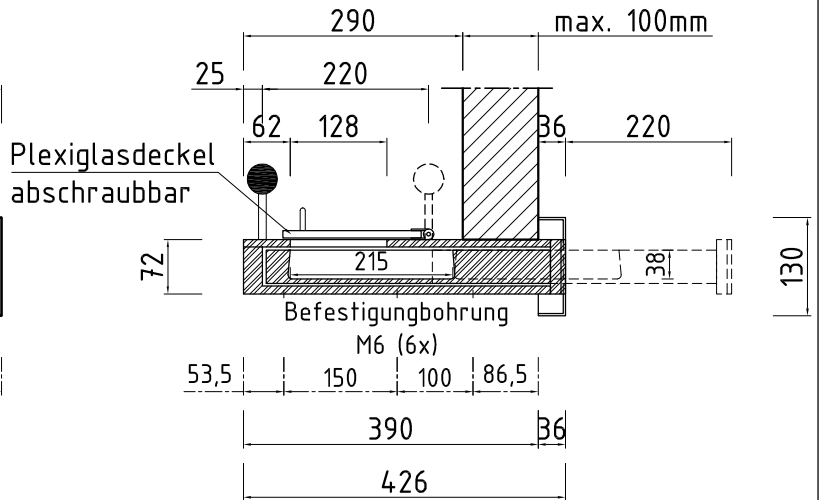


mit und ohne Kommunikation
gleiche Blende



Ab 100 mm Profilstärke
ist der Bedienhebel 45° abgekröpft.
max. Profilstärke 135 mm



Fassadenöffnung min. 440x74 mm

TECHNOLOG Systems GmbH Sandweg 69 - 71 D-Elz 65604 Tel.: 06431/5059-0 Fax: 06431/5059-33	Schiebemulden Bauteil: Fassaden-Flachschiebemulde Modell ASS 3 FB6 mit und ohne Kommunikation Beschußklasse FB6 (M4)		Urheberrechte nach DIN 34	Datum: 13.07.07 is Zeichnungs-Nr. ASS 3 FB6
			Maßstab: 1:10	