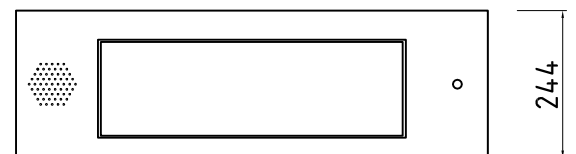
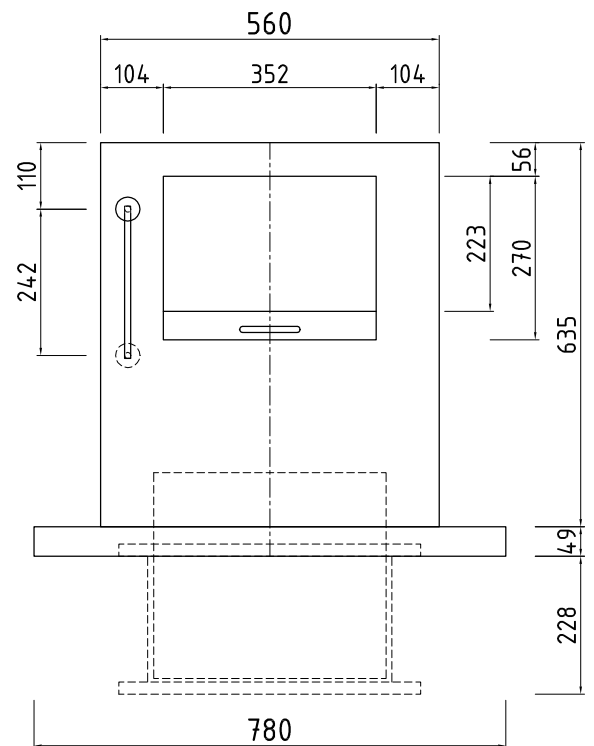


MASSBLATT: ASS 5 K
M:1:12,5



Fassadenöffnung min. 562x190 mm

TECHNOLOG Systems GmbH Sandweg 69 - 71 D-Elz 65604 Tel.: 06431/5059-0 Fax: 06431/5059-33	Schiebemelken		Urheberrechte nach DIN 34 Maßstab: A4 1:12,5	Datum: 24.03.06 is Zeichnungs-Nr. ASS 5
	Bauteil: Fassaden-Schiebemelde Modell ASS 5 und ASS 5 K Beschußklasse FB7 (M5)			