

## Fassadenschiebemulde

ASS 3 (FB4 oder FB6)



Fassadenschiebemulde für die Durchgabe von flachen Gegenständen wie Belegen, Akten bis DIN A4 und Geldrollen bis 38 mm Durchmesser.

Verriegelung in beiden Endlagen.

Die Schiebemulde ist für die Verwendung im überdachten Außenbereich geeignet.

### Ausführung:

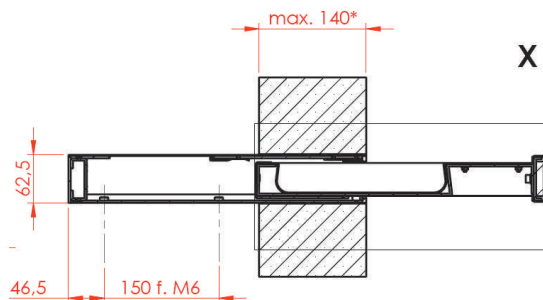
Stahlblechkonstruktion schwarzbraun beschichtet; Mulde und Deckel aus gebürsteten Edelstahl. Durchschusshemmend FB4 gemäß DIN EN 1522 / 1523. Gegen Aufpreis auch in FB6 lieferbar.

### Schublade:

320 x 215 x 38 mm (B x T x H)

### Außenmaße:

420 x 400 x 63 mm (B x T x H)  
Korpus



\* mit abgekröpftem Antriebshebel

