

Fassadenschiebemulde

ASS 3-K (FB4 oder FB6) mit integrierter Gegensprechanlage



Fassadenschiebemulde für die Durchgabe von flachen Gegenständen wie Belegen, Akten bis DIN A4 und Geldrollen bis 38 mm Durchmesser mit integrierter Gegensprechanlage.

Verriegelung in beiden Endlagen.

Die Schiebemulde ist für die Verwendung im überdachten Außenbereich geeignet.

Ausführung:

Stahlblechkonstruktion schwarz-braun beschichtet; Mulde und Deckel aus gebürsteten Edelstahl; Sprechstelle außen in der Frontblende integriert / innen mit Auf Tischgerät.

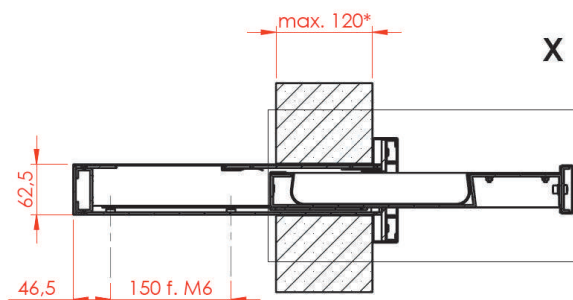
Durchschusshemmend FB4 gemäß DIN EN 1522 / 1523. Gegen Aufpreis auch in FB6 lieferbar.

Schublade:

320 x 215 x 38 mm (B x T x H)

Außenmaße:

420/670 x 400 x 63/130 mm (B x T x H) Korpus/Blende



* mit abgekröpftem Antriebshebel

